



bambi

FABRIQUÉ EN FRANCE

ibride

---

INSTRUCTIONS FOR USE

-  
COMMODE BICHE

DOE CHEST OF DRAWERS

-  
DIM. H95 X 82 X 32 CM

W W W.  
iBRIDE.FR

---



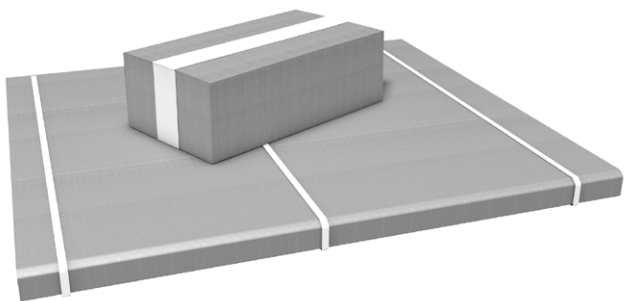


Couvrir le sol durant le montage.

-

Please protect the floor.





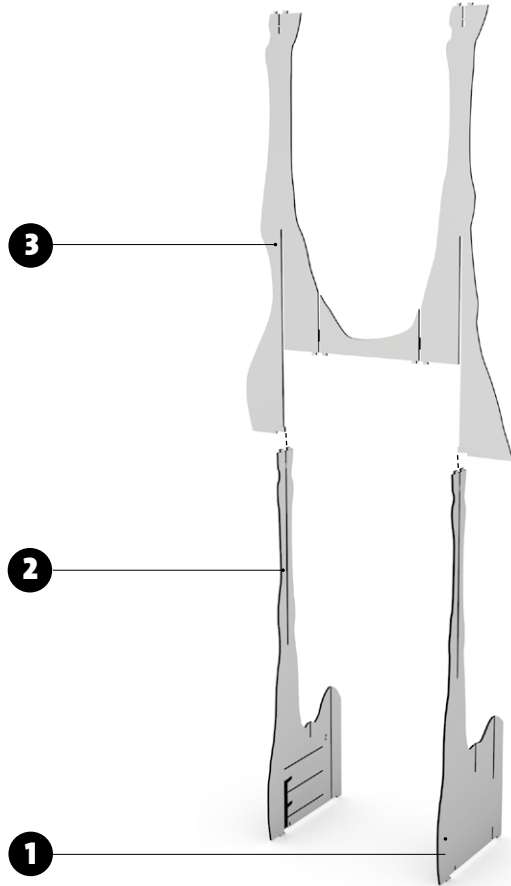
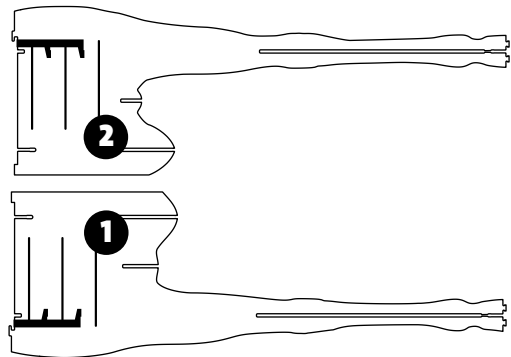
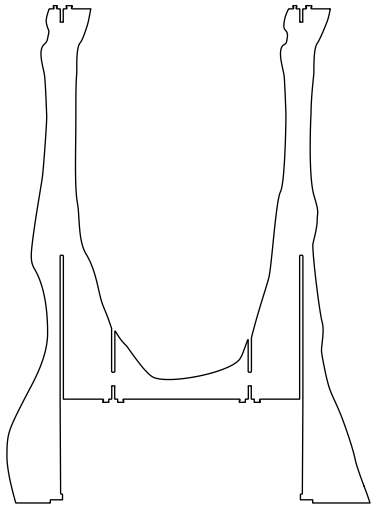
**x 3**

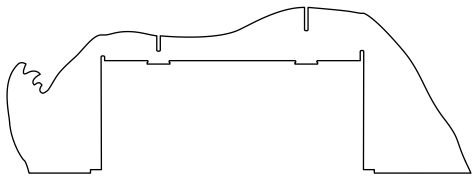


**x 8**

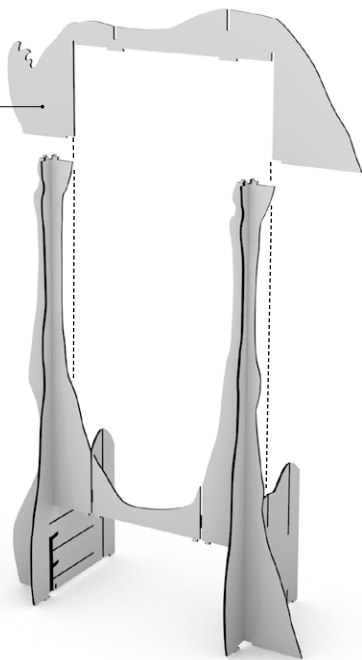


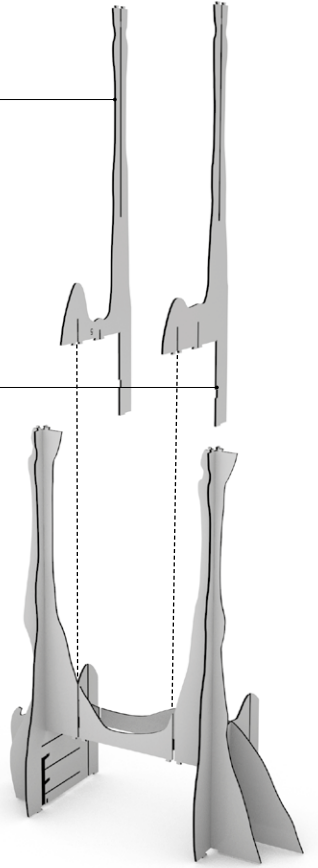
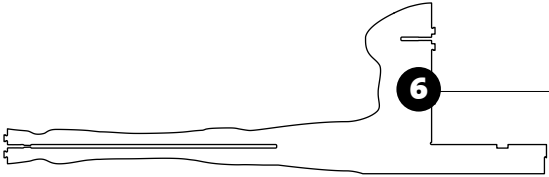
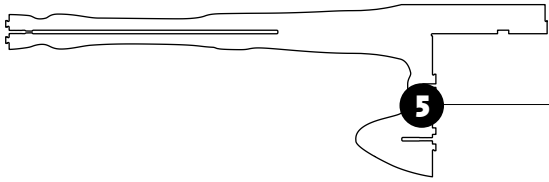
**x 1**

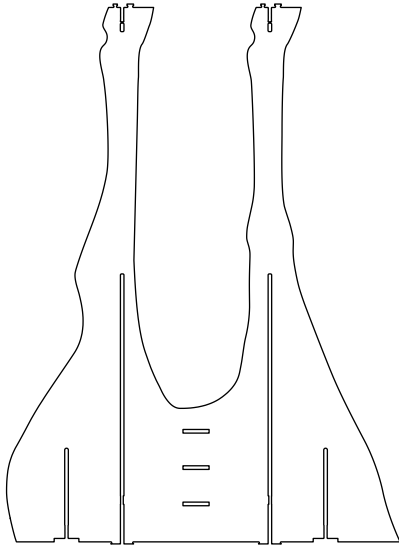




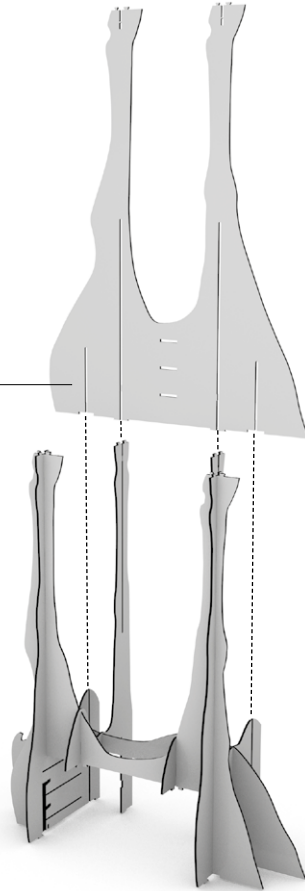
4







7

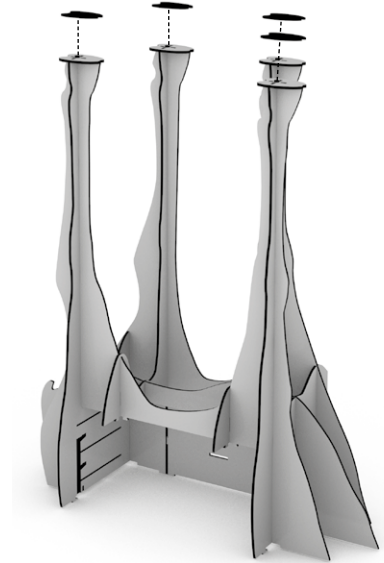
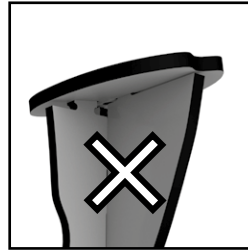
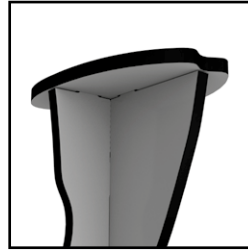
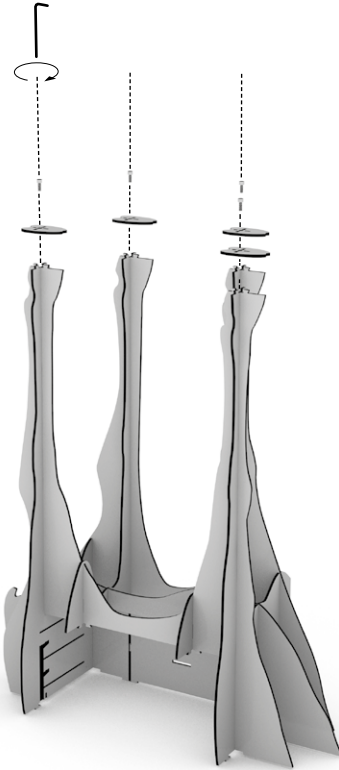
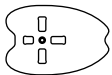
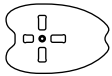
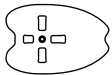
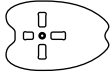


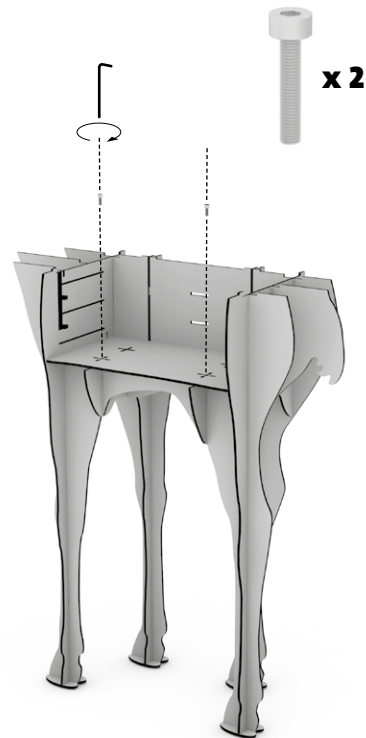
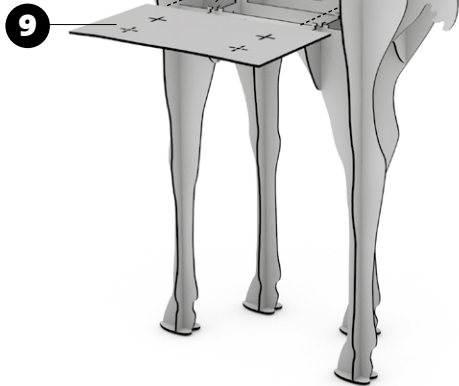
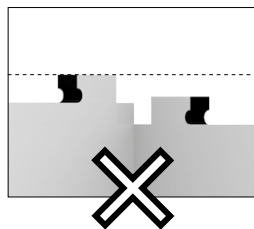
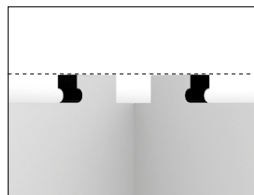
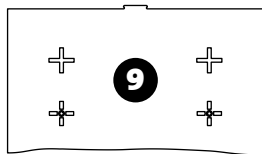


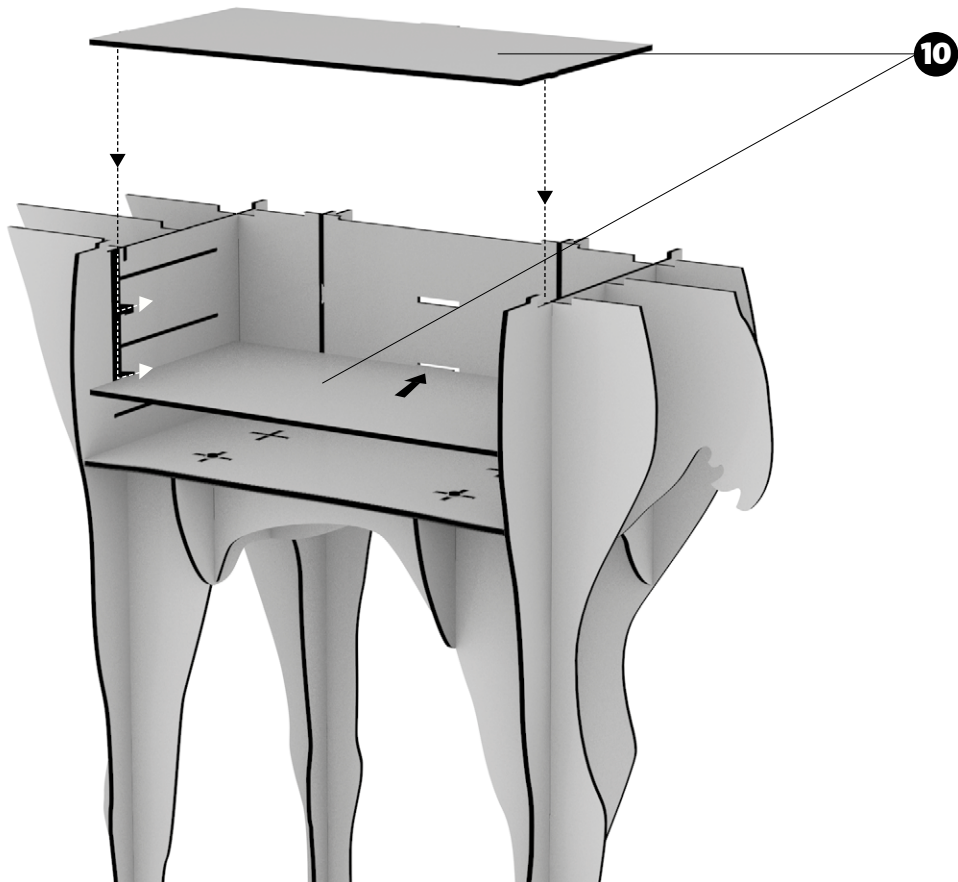
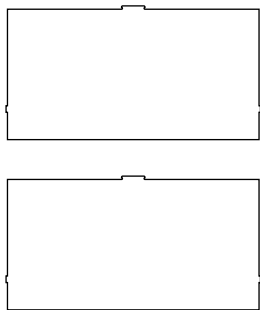


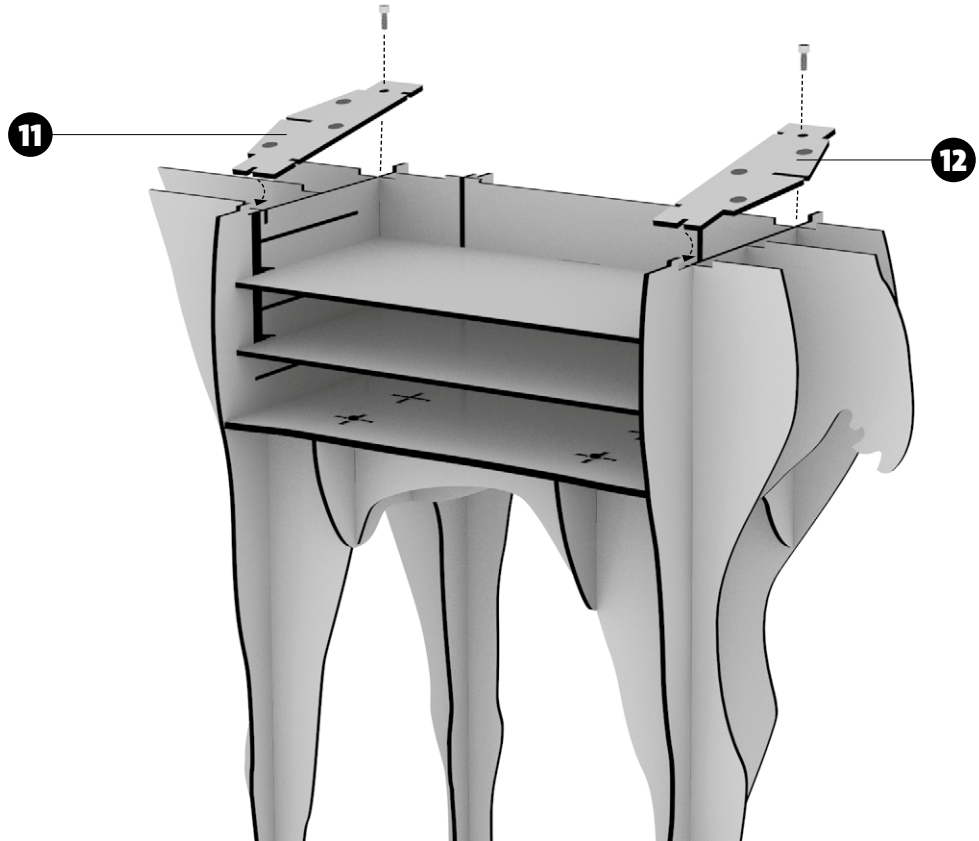
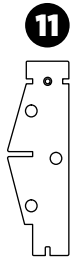
x 4

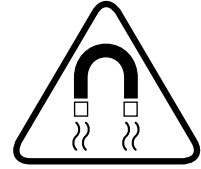
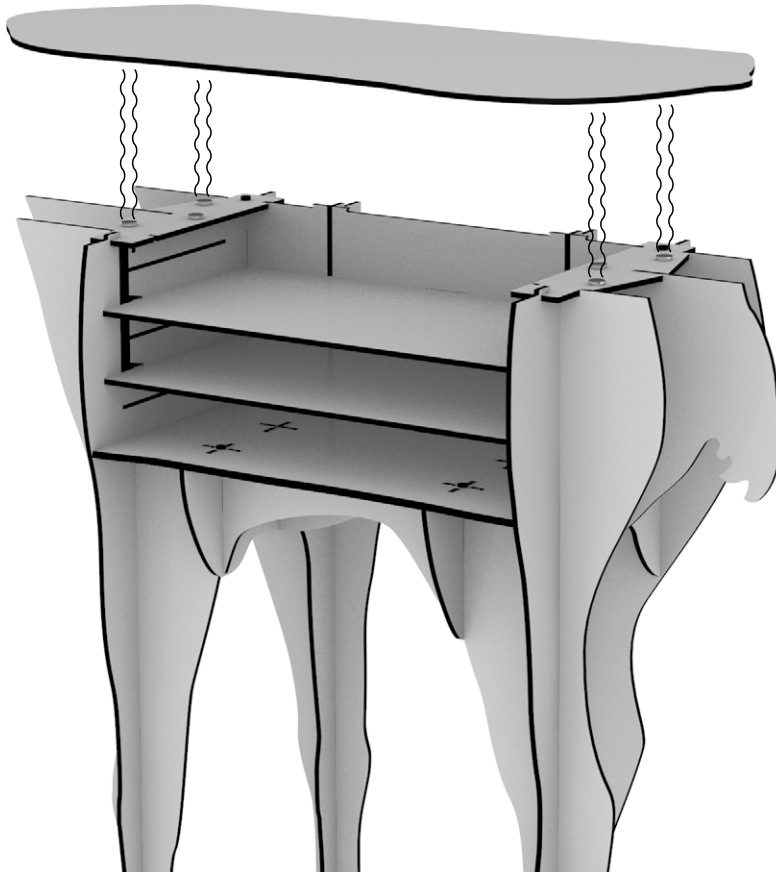
8





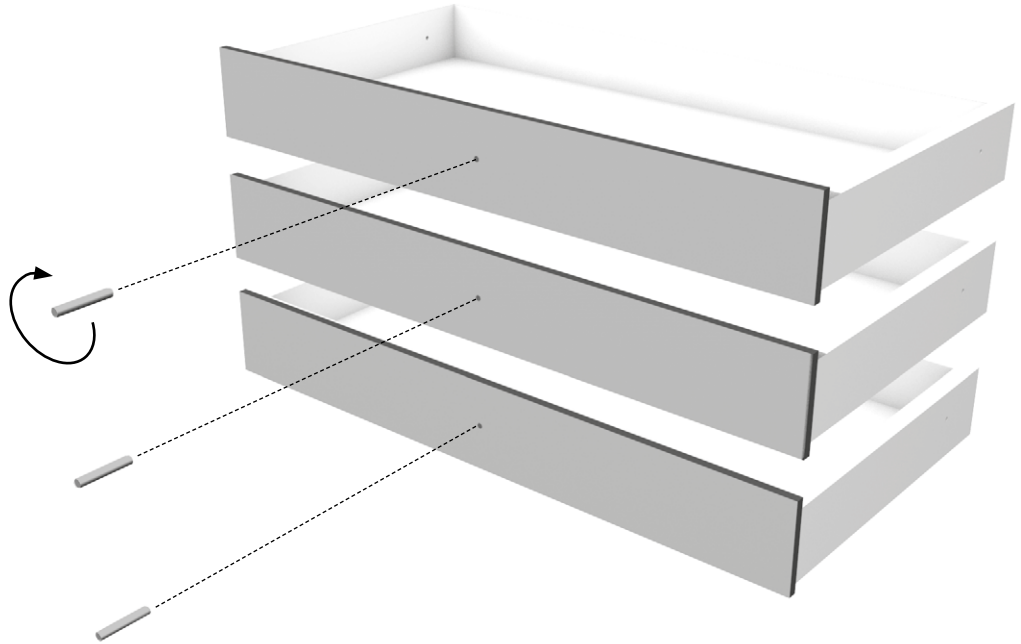


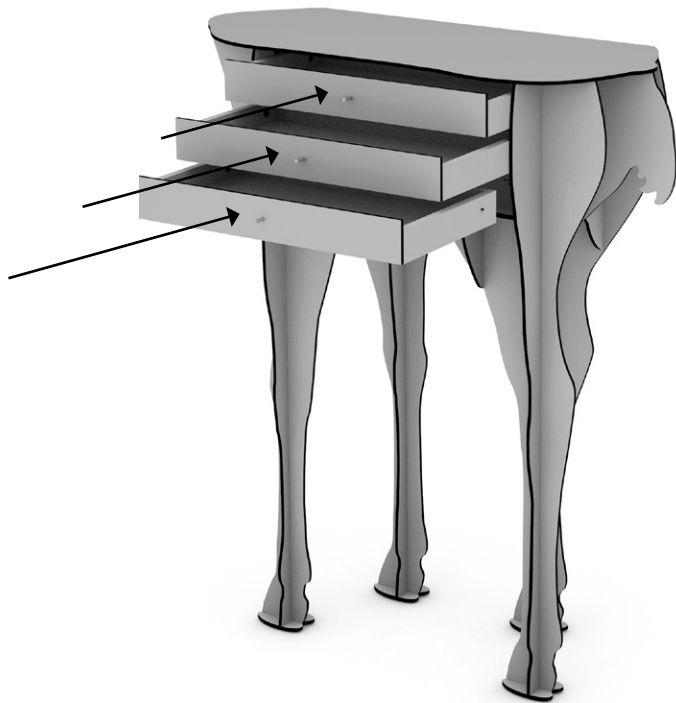






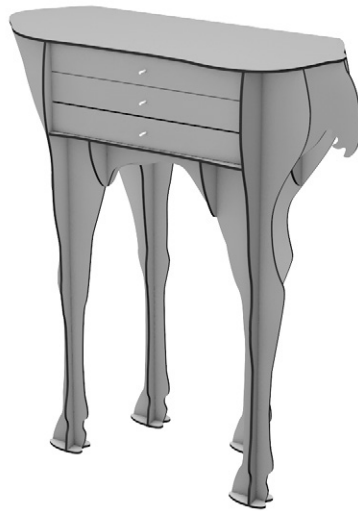
**x 3**











*Bambi*

-

DESIGN BY BENOÎT CONVERS

MADE IN FRANCE

-

DIM. H95 X 82 X 32 CM

INDOOR ONLY

-

#### ENTRETIEN DES STRATIFIÉS.

Dépoussiérez avec un chiffon sec. Pour les taches rebelles, utilisez un produit vaisselle liquide ou de l'acétone.

-

#### CARE INSTRUCTIONS

##### FOR CLEANING OF LAMINATE.

Dusting with a dry cloth will keep your units clean. However, to remove stubborn stains, wipe over with a damp cloth and washing up liquid or acetone.



W W W.

iBRIDE.FR

---

i**bride**

ATELIER DE CRÉATION