

# Fratino

Jeff Miller | 2009



La prima interpretazione moderna dell'omonima tipologia di tavolo.

Tavolo con base in alluminio costituita da due fusioni speculari collegate da un traverso estruso a sezione ellittica. La dimensione della base varia a seconda della lunghezza del traverso. La base può essere ribaltata ed utilizzata con il traverso in alto invertendo semplicemente la posizione dei piedini e dei supporti del piano. Disponibili piani rettangolari, rotondi e ellittici.

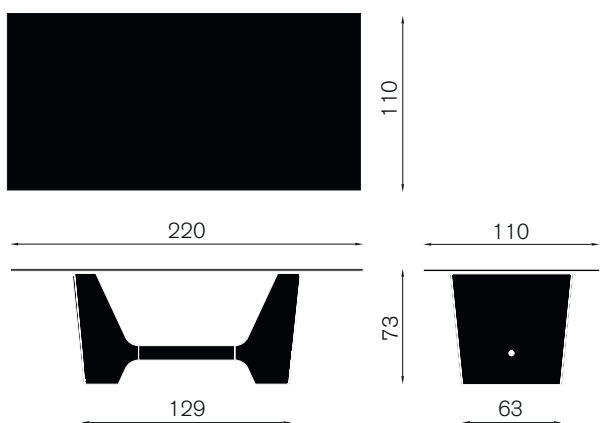
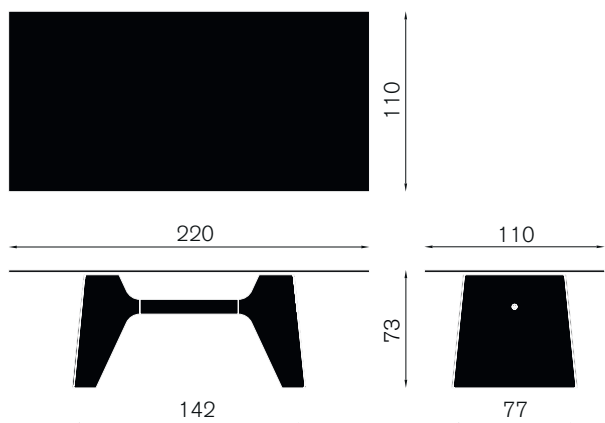
Materiali:

Base: fusione di alluminio

Piani: piani rettangolari in cristallo temperato, listellare cartellato in MDF con taglio a 45° sulla lunghezza, impiallacciato in teak naturale e frassino naturale o moka. Piani rotondi in cristallo temperato. Piano ellittico in marmo. Disponibile anche piano rettangolare speciale in mogano naturale massello ricavato da un unico tronco, trattato in maniera naturale.

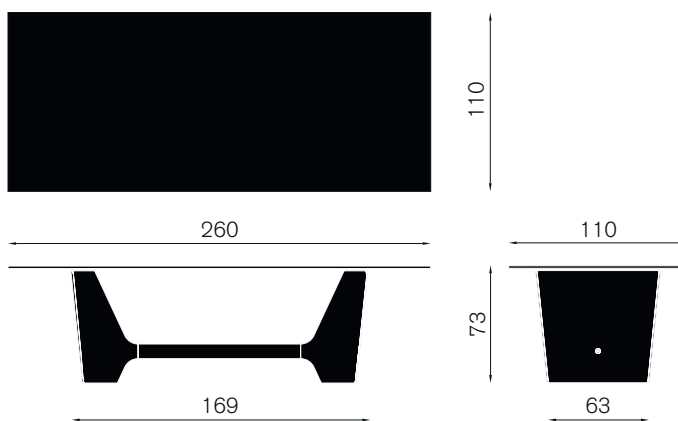
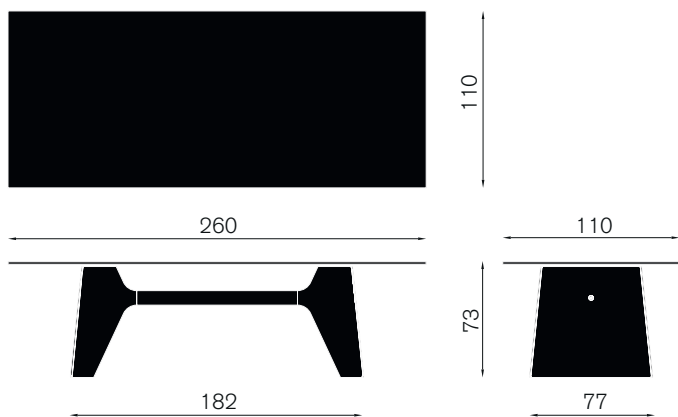
jm206/220  
tavolo rettangolare 220 cm

---



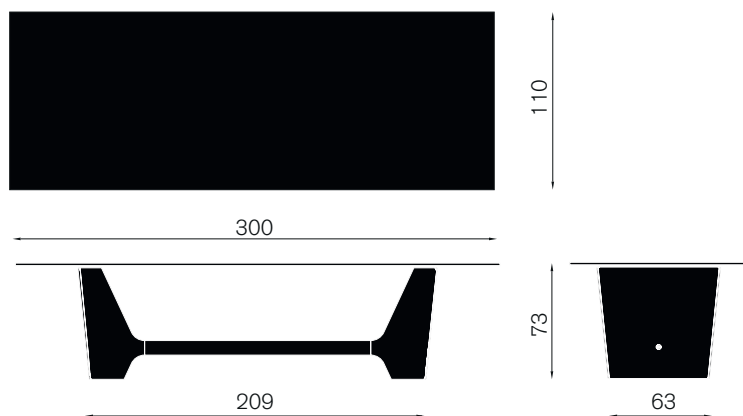
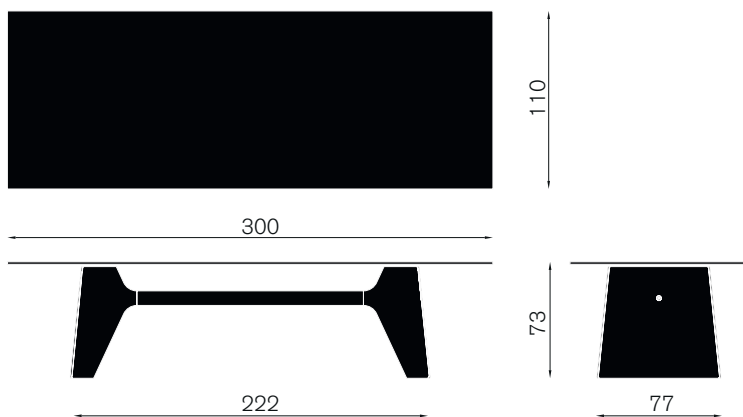
jm206/260  
tavolo rettangolare 260 cm

---



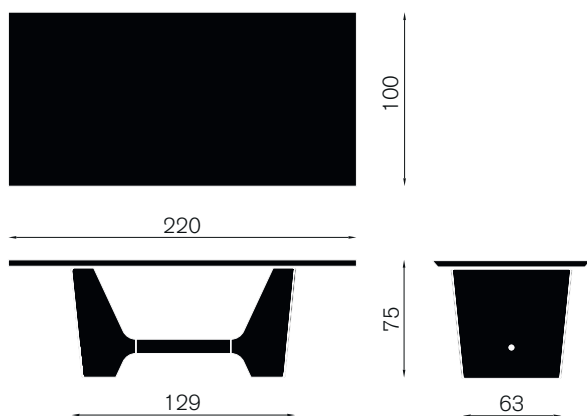
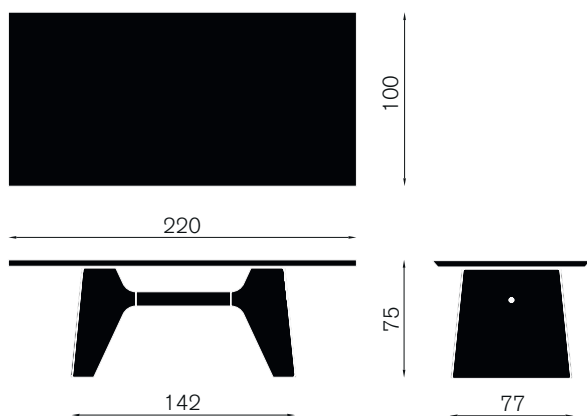
jm206/300  
tavolo rettangolare 300 cm

---



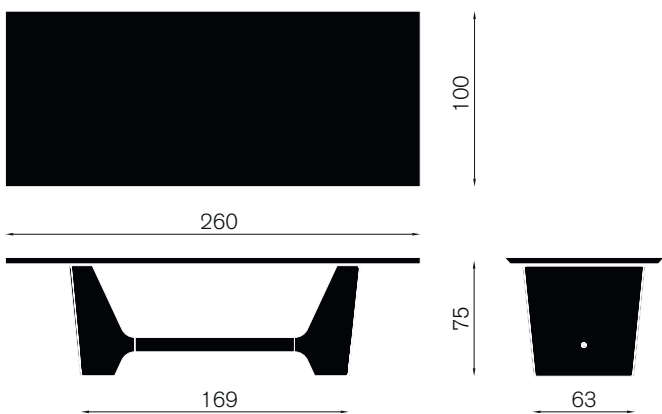
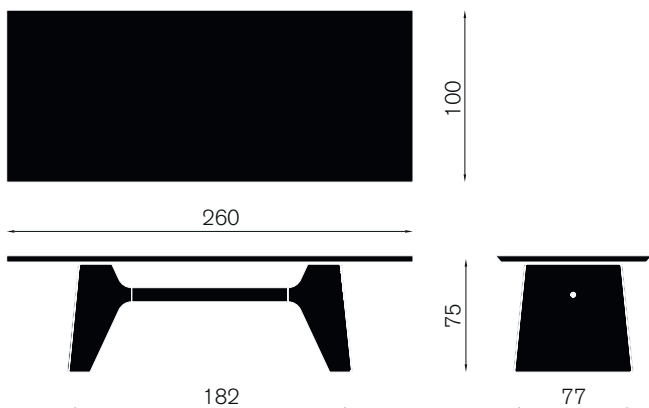
jm206/220  
tavolo rettangolare 220 cm

---



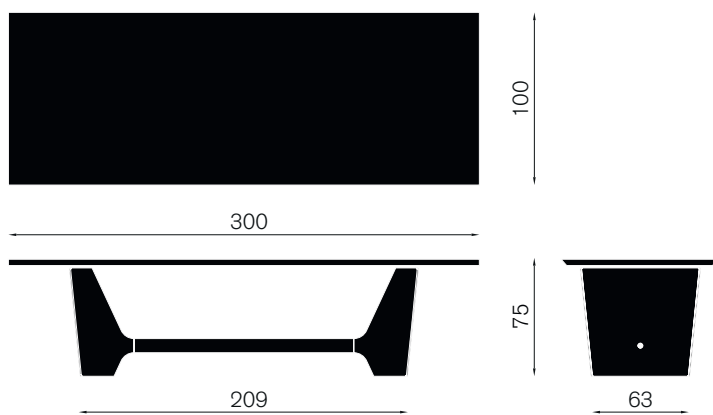
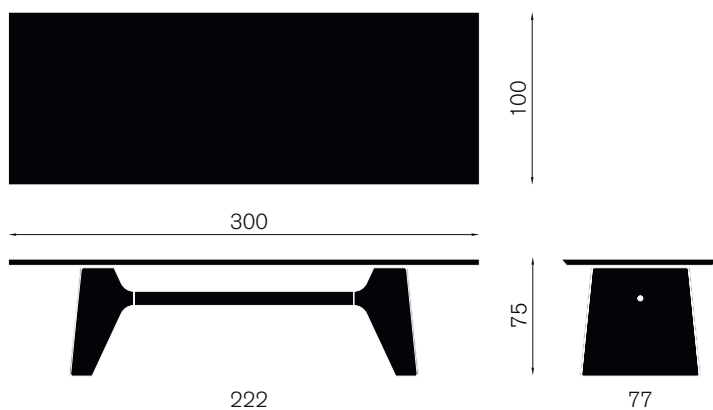
jm206/260  
tavolo rettangolare 260 cm

---



jm206/300  
tavolo rettangolare 300 cm

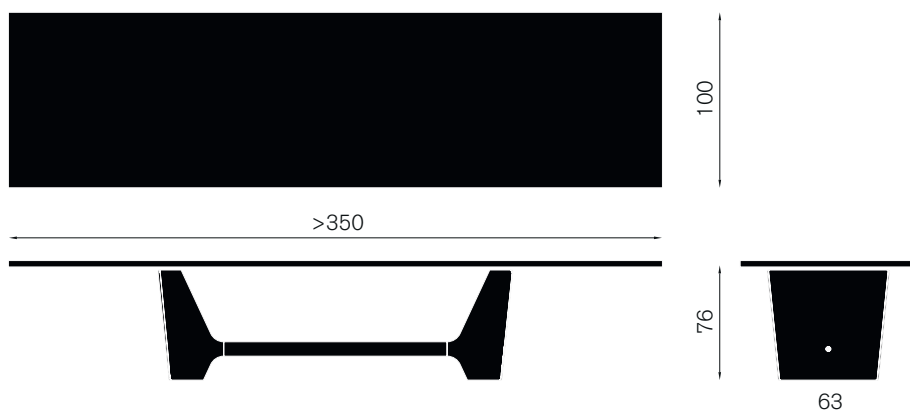
---



jm206 aw.mn

tavolo rettangolare con piano in mogano naturale, versione speciale

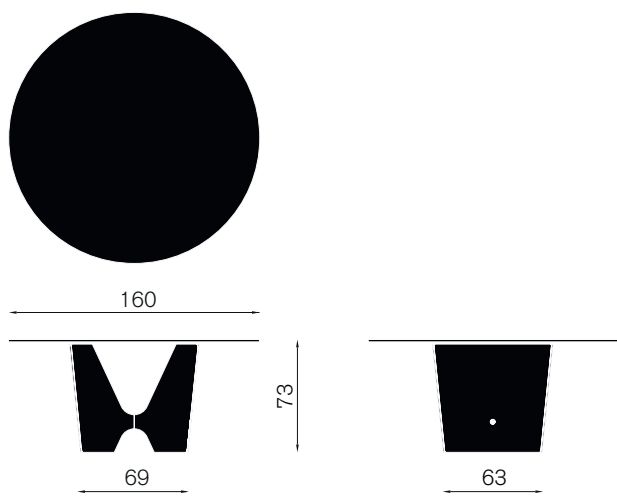
---



jm208/160

tavolo rotondo  $\varnothing$  160 cm

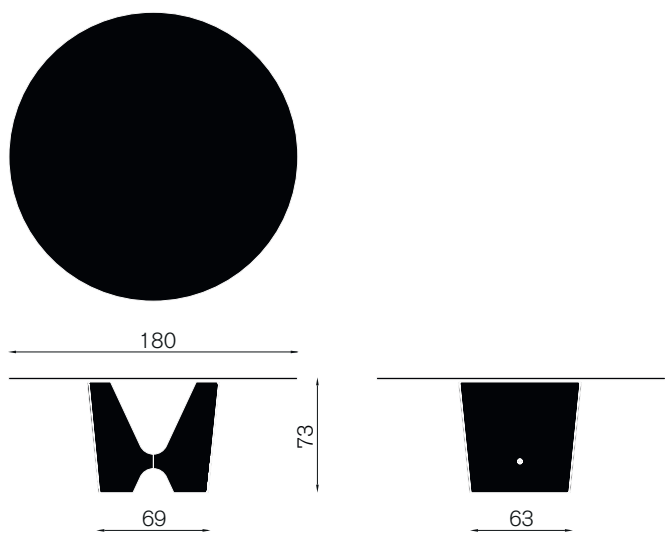
---





jm208/180  
tavolo rotondo ø 180 cm

---



jm208/250el  
tavolo ellittico con piano in marmo, base verniciata bianca

---

