

Horizon

Arik Levy | 2005



“Luogo confortevole sia visivamente che fisicamente, da abbracciare e amare e nel quale trascorrere del tempo”.

Arik Levy

Sistema componibile costituito da poltrone, divani con cuscini a due e tre posti e pouf.

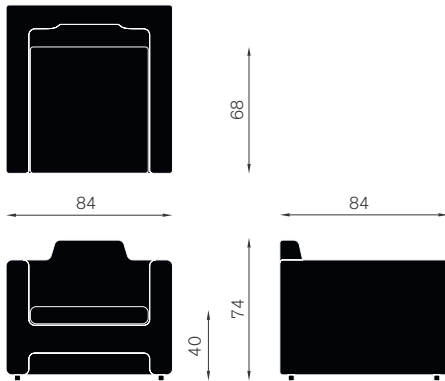
Materiali:

Struttura: struttura interna legno multistrato.

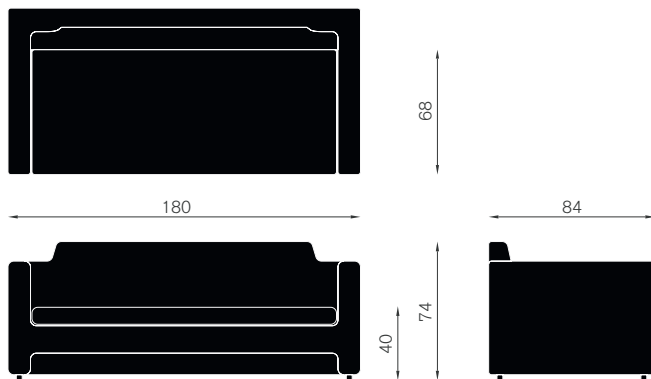
Imbottitura e cuscini: schiume poliuretaniche di varie densità.

Rivestimento: tessuto, materiale sintetico, pelle, pelle cliente o tessuto cliente.

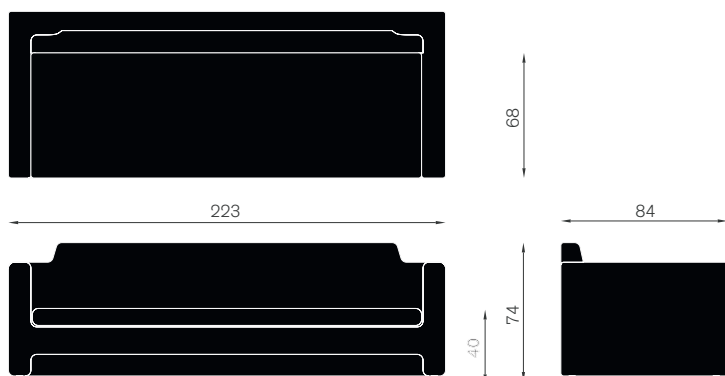
al301 poltrona con cuscino



al302 divano 180 cm con due cuscini



al303
divano 223 cm con due cucini



al306
pouf

