

# Juliette

Hannes Wettstein | 1987



Una sedia “superleggera” fatta di niente e di molti accorgimenti, sorprendentemente comoda.

Dalla frenetica attività disegnativa di Wettstein fuoriesce un giorno lo schizzo di una sedia; in essa, la struttura dello schienale, apparentemente senza logica, si piega in avanti. Un pretesto formale diventa allora elemento funzionale. Ristudiando industrialmente il progetto, lo schienale diventa anche bracciolo e la sedia una poltroncina.

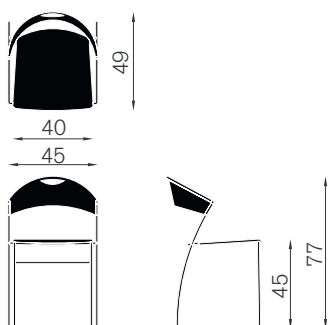
Materiali:

Struttura: tondino di acciaio verniciato con polveri epossidiche

Seduta e schienale: lamiera stampata e verniciata.

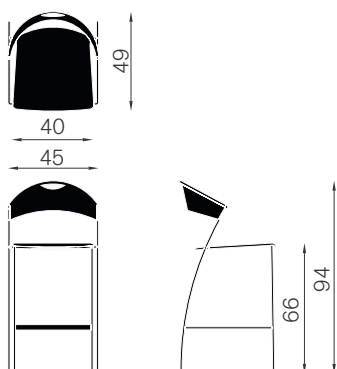
hw601  
sedia impilabile

---



hw608  
sgabello cucina

---



hw609  
sgabello bar

---

